

N° C131228

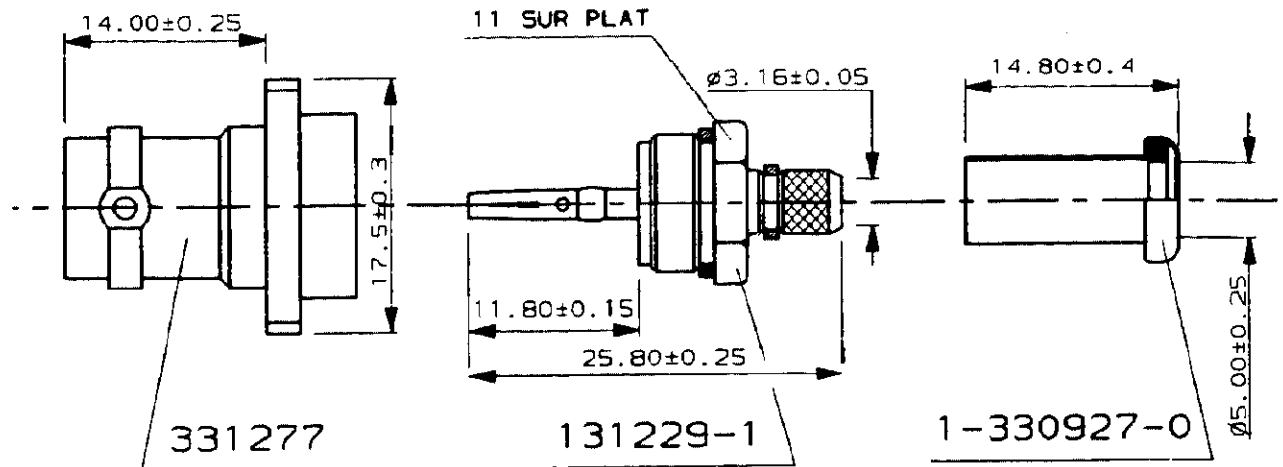
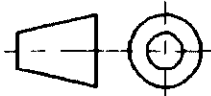
A4

EMBASE CARREE

A

TROUS FILETES 3-56UNF-2B

METRIC



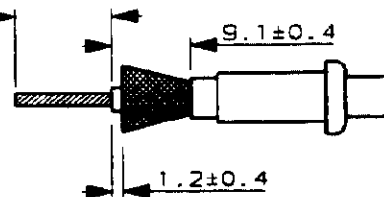
CABLE: KX23 RG400U

INST. SERTISSAGE: IS 1799

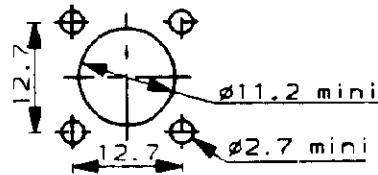
OUTILLAGE: - PINCE A SERTIR 69376-2

- [PINCE 69710
+
MATRICE 69814

COTES DE DENUDAGE: 11.1±0.4



DECOUPE DE PANNEAU:



MASSE: 16g

REFERENCE: 131228-1

MARQUAGE DE REFERENCE: 131228-2

L'USAGER DE CE
DOCUMENT EST
PRIER DE
RETOURNER
LE DOCUMENT
A L'EDITEUR

	NUMERO	DESCRIPTION	OBSERVATION	REP.
-	-	©19-- BY AMP INCORPORATED ALL RIGHTS RESERVED. AMP PRODUCTS COVERED BY PATENTS AND/OR PATENTS PENDING	DESSIN CLIENT UNIQUEMENT POUR REFERENCE	
-	-	DESSINE LE 19-02-88	MATIERE	AMP AMP DE FRANCE 95301 PONTOISE
-	-	PAR DB	FINITION	CLASSE BNC SERIES
-	-	VERIFIE LE	DIMENS. FIL ISOLANT	TYPE TYPE E
-	-	PAR <i>P. Perron</i>		
C	REF. MARQUE AJOUTEE INT. N°01/94	PLAN FAIT EN CAO	TOLERANCES SAUF INDICATION ± 0,3	ECHELLE 2:1
DIST	B - 08-88	ne pas modifier le cotage	OC F	N° A C- 131228
-	A - 04-88			REV C
REV	MODIFICATIONS DES DATE			

PANEL JACK ASSY

PLAN CLIENT